



هواپردازی آریا (هپاکو)

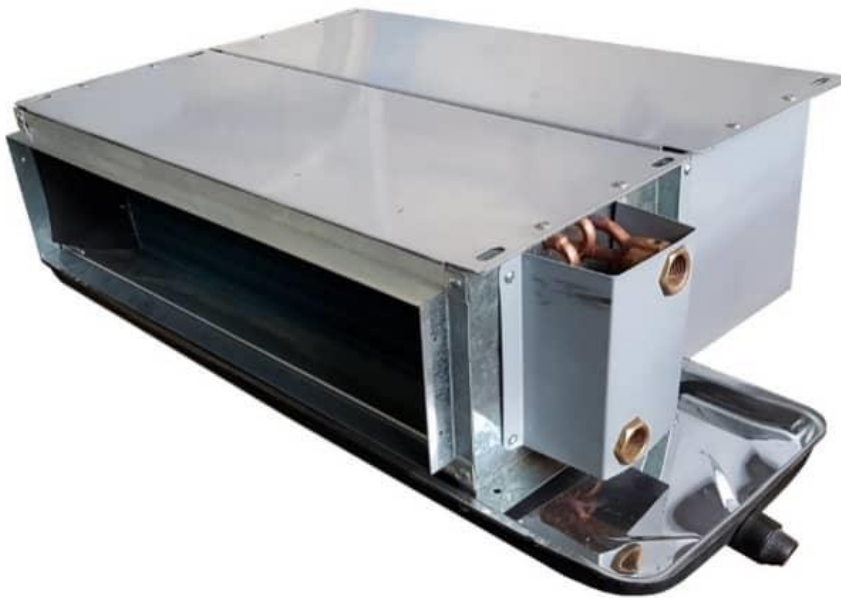
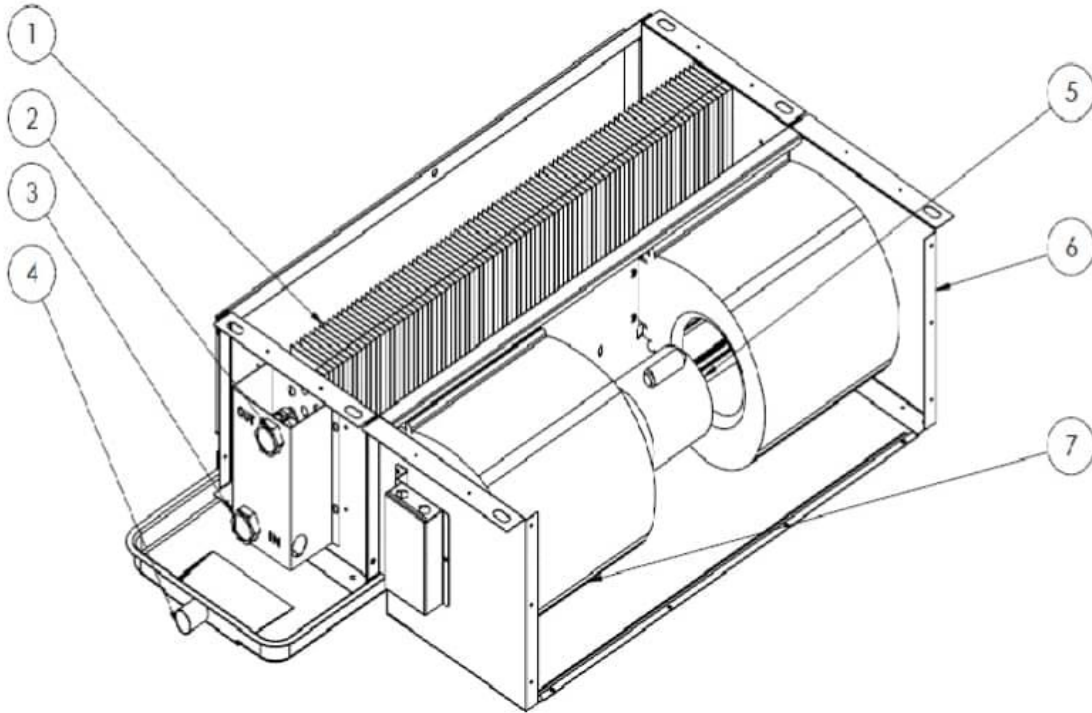
جدول مشخصات فن کویل سقفی توکار هپاکو

اطلاعات مورد نیاز							واحد	توضیحات	ردیف		
هوا پردازی آریا (هپاکو)							-	نام شرکت (برند)	1		
فن کوئل- HPCF							-	مدل دستگاه	2		
1000	800	600	500	400	300	200	cfm	ظرفیت هوادهی	3		
9200	8300	6200	5300	4500	3200	2300	W	ظرفیت سرمایشی	4		
1550	1420	1000	860	690	535	380	Lit/h	دبی آب گردشی	5		
12							Pa	فشار استاتیک	6		
16300	14200	10400	8200	7100	5400	3600	W	ظرفیت گرمایشی	7		
42	38	28.5	26.0	24.5	19.5	18	Kg	وزن فن کوئل	8		
15							Bar	فشار کاری	9		
0.45							mm	ضخامت لوله مسی	10		
1305	1155	875	730	655	575	425	mm	طول	مشخصات فیلتر	11	
200							mm	عرض			ابعاد
15							mm	ارتفاع			
دو لایه توری آلومینیوم و یک لایه توری نخ مخصوص							-	جنس			
1100	850	700	675	650	550	400	mm	طول	ابعاد کویل	12	
200							mm	عرض			
3							Row	تعداد ردیف	13		
12							FPI	تعداد فین در اینچ	14		
الکتروژن							-	برند الکتروموتور	15		
0.9	0.72	0.45	0.36	0.36	0.26	0.26	A	شدت جریان مصرف کل	16		
2	2	1	1	1	1	1	عدد	تعداد موتور	17		
4	4	2	2	2	1	1	عدد	تعداد فن	18		
فن فلزی و هوزینگ گالوانیزه							-	جنس فن	19		
46.5	37	46.5	37	37	34	34	W	ظرفیت هر موتور	20		
48	46	45	44	44	42	40	dB	میزان انتقال صدا در دور متوسط	21		
1560	1410	1250	1010	1010	930	770	mm	طول	ابعاد دستگاه	22	
505							mm	عرض			
225							mm	ارتفاع			



هواپردازی آریا ( هپاکو )

### قطعات اصلی دستگاه



شماره	نام قطعه
۱	کویل آلومینیومی
۲	خروجی آب
۳	ورودی آب
۴	سینی تخلیه آب
۵	موتور
۶	بدنه
۷	فن

تهران ، خیابان طالقانی ، خیابان ملک الشعراء شمالی ، نبش کوچه عطارد ، پلاک ۲ ، ساختمان پارسیان ، طبقه پنجم ، واحد ۱۷ و ۱۸

تلفکس : ۸۸۸۲۵۴۰۰ - ۸۶۰۷۲۰۴۱ - ۸۶۰۷۲۰۴۳ - ۸۸۸۴۳۱۴۸

[info@hepa-co.com](mailto:info@hepa-co.com)

[www.hepa-co.com](http://www.hepa-co.com)